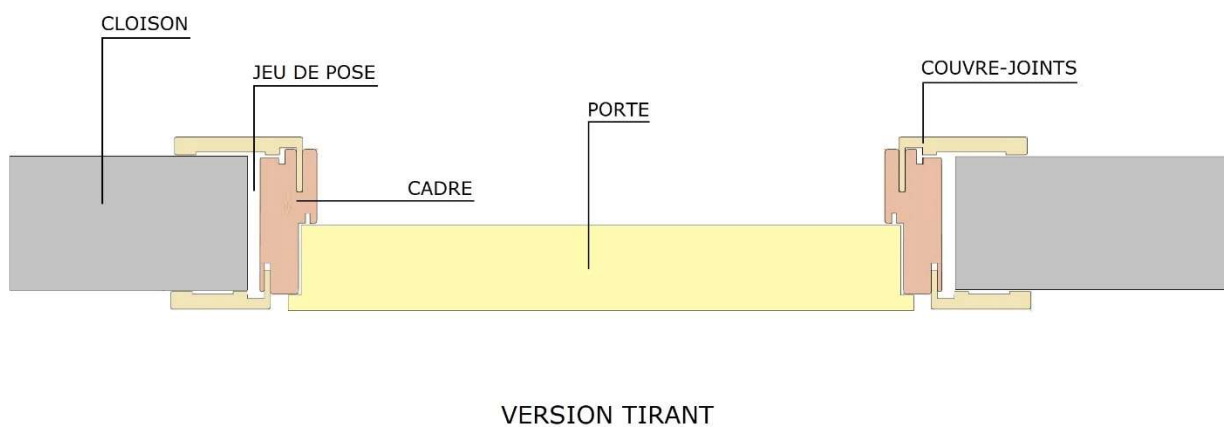
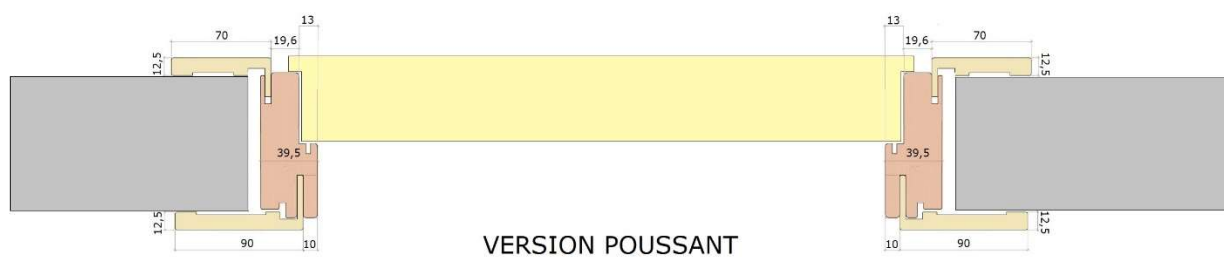


INFORMATIONS TECHNIQUES

PORTE BATTANTE FIN DE CHANTIER



1. PORTE, CADRE ET COUVRE-JOINTS

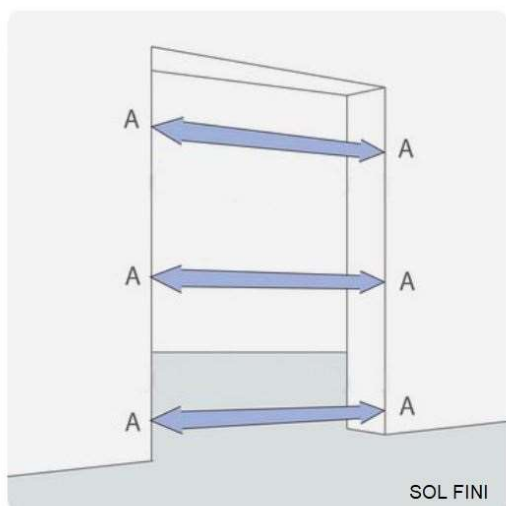


2. LA RESERVATION

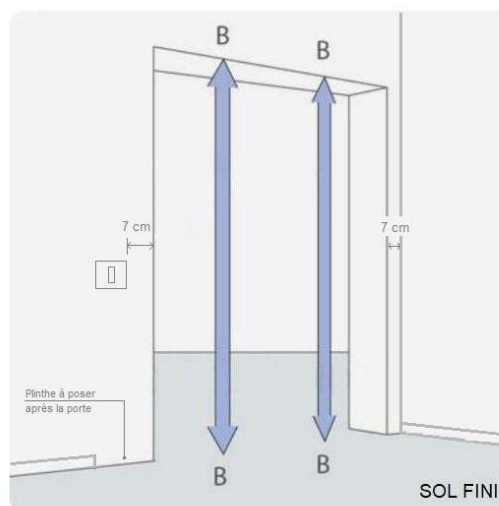
Exemple : pour une porte de passage net de **70 x 210 cm**, la réservation doit être de **81 cm x 216 cm** sol fini.

Pour éviter de recouper les couvre-joints, laisser **7 cm minimum** d'espace libre de chaque côté de la réservation.

Réservation Largeur



Réservation hauteur

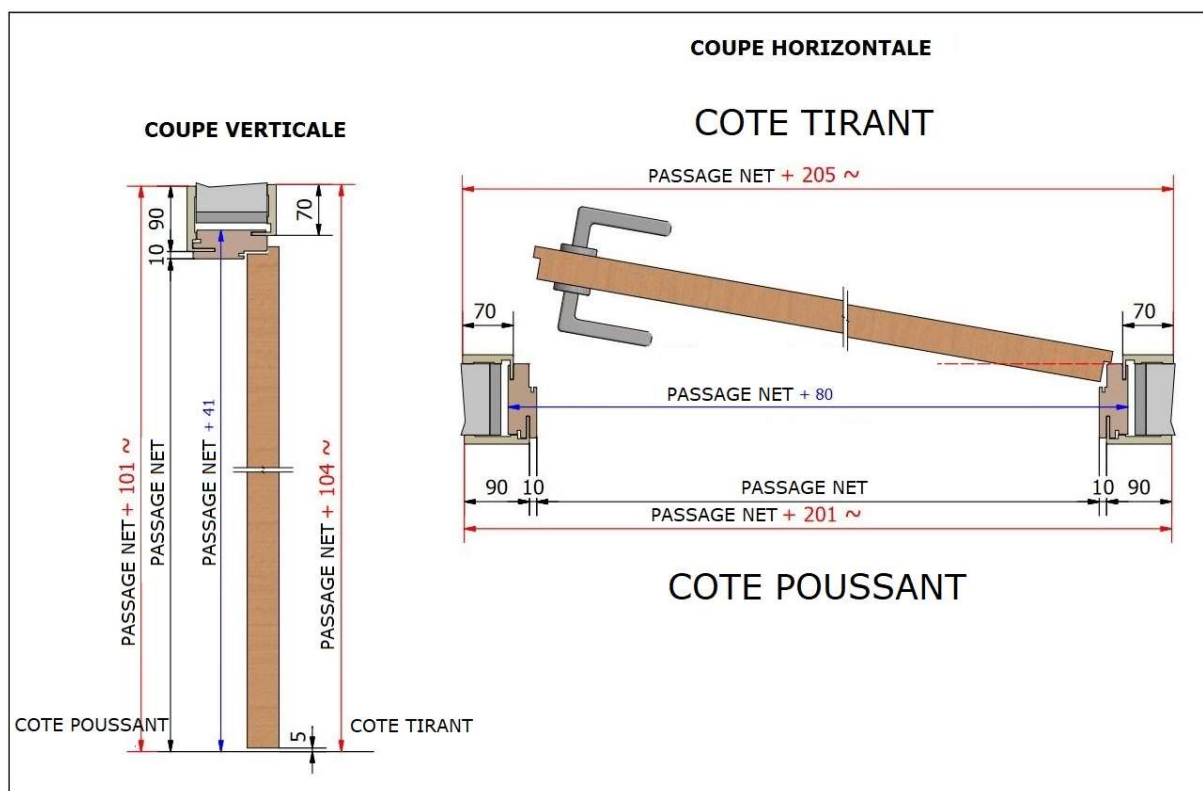


Dimensions standard FerreroLegno, toutes au même prix

PASSAGE Largeur	PASSAGE Hauteur	RÉSERVATION Largeur (Mesure A sur le schéma)	RÉSERVATION Hauteur (Mesure B sur le schéma)	TOTAL Largeur avec couvre-joints	TOTAL Hauteur avec couvre-joints
60	200	71	206	80,5	210,4
65	200	76	206	85,5	210,4
70	200	81	206	90,5	210,4
75	200	86	206	95,5	210,4
80	200	91	206	100,5	210,4
85	200	96	206	105,5	210,4
90	200	101	206	110,5	210,4
PASSAGE Largeur	PASSAGE Hauteur	RÉSERVATION Largeur (Mesure A sur le schéma)	RÉSERVATION Hauteur (Mesure B sur le schéma)	TOTAL Largeur avec couvre-joints	TOTAL Hauteur avec couvre-joints
60	210	71	216	80,5	220,4
65	210	76	216	85,5	220,4
70	210	81	216	90,5	220,4
75	210	86	216	95,5	220,4
80	210	91	216	100,5	220,4
85	210	96	216	105,5	220,4
90	210	101	216	110,5	220,4

Nota bene Les dimensions sont exprimées en centimètres (cm)

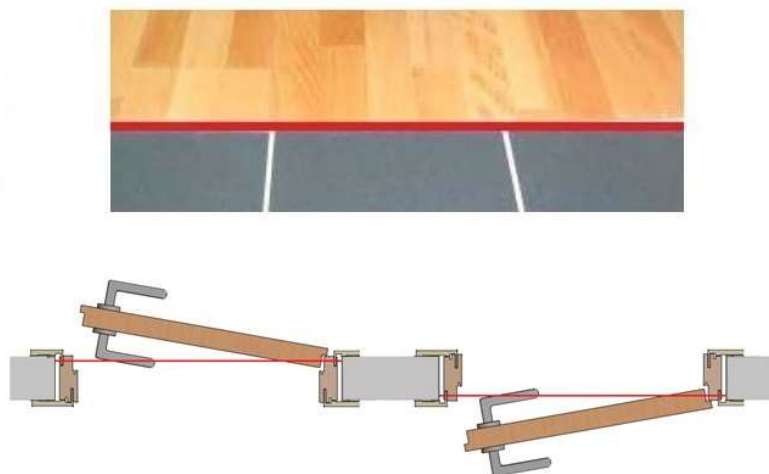
3. DIMENSIONS HORS TOUT



4. LE SEUIL

Si vous avez du parquet dans une chambre et du carrelage dans une salle de bain, pensez à bien positionner votre seuil pour qu'il ne soit pas visible quand la porte est fermée.

Le seuil doit être à **1 cm** en retrait du mur du côté tirant.



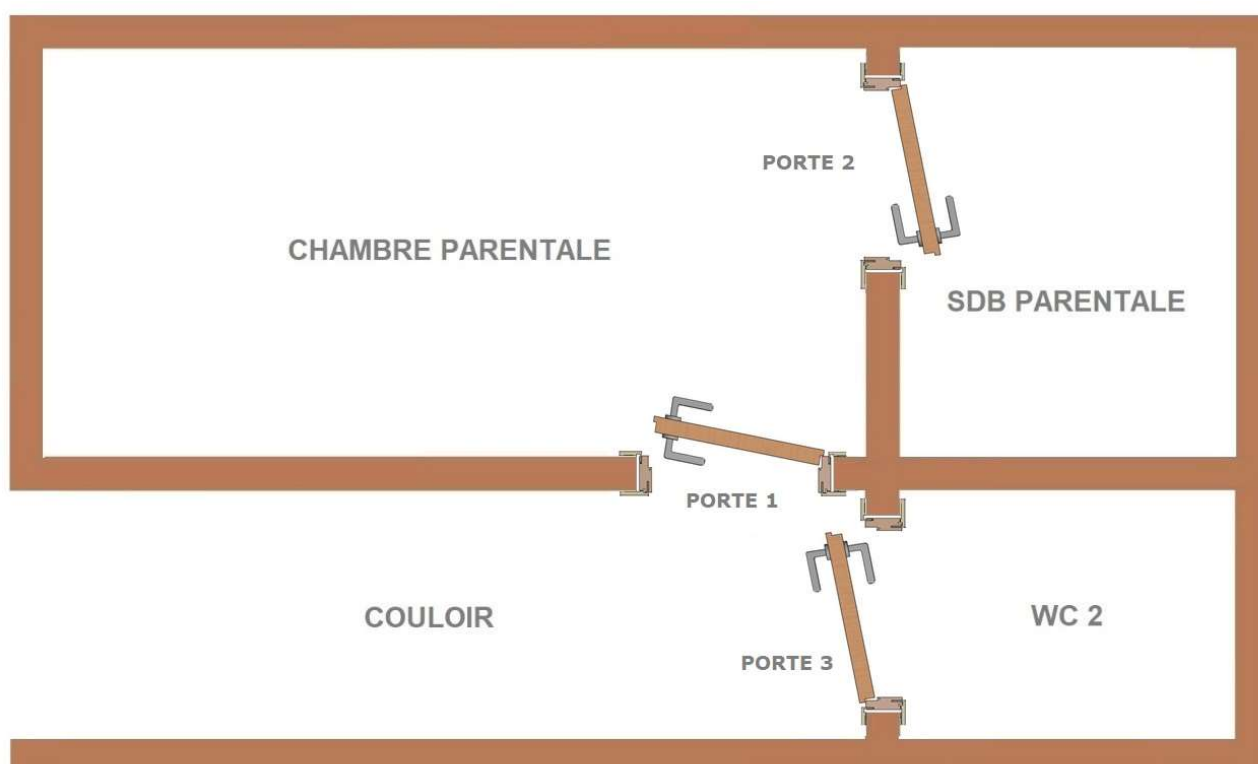
1 cm en retrait de l'angle du mur fini

5. SENS D'OUVERTURE

IMPORTANT : Le sens d'ouverture doit toujours être défini à l'**extérieur de la pièce** concernée.

Voici 3 exemples :

- PORTE 1 – CHAMBRE PARENTALE : c'est un **poussant droite**.
- PORTE 2 – SDB PARENTALE : c'est un **poussant gauche**.
- PORTE 3 – WC 2 : c'est un **tirant droite**.



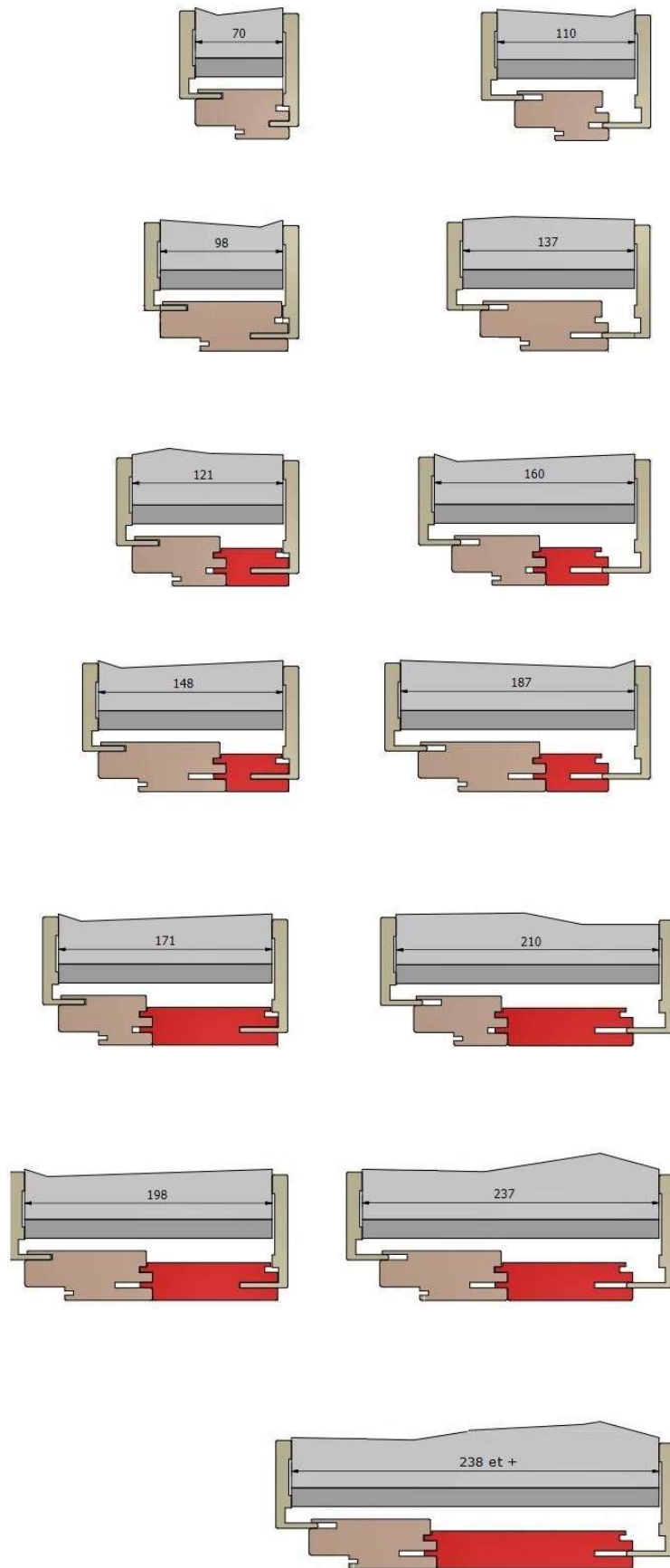
6. EPAISSEUR DE CLOISON

Les couvre-joints permettent une certaine extensibilité pour s'adapter à l'épaisseur de votre cloison.

Vous pouvez configurer votre porte en fonction de votre cloison finie pour que le cadre et les couvre-joints englobent toute l'épaisseur.

Pour une épaisseur de cloison finie supérieure à 120 mm, un **kit de prolongation standard** sera fourni en option.

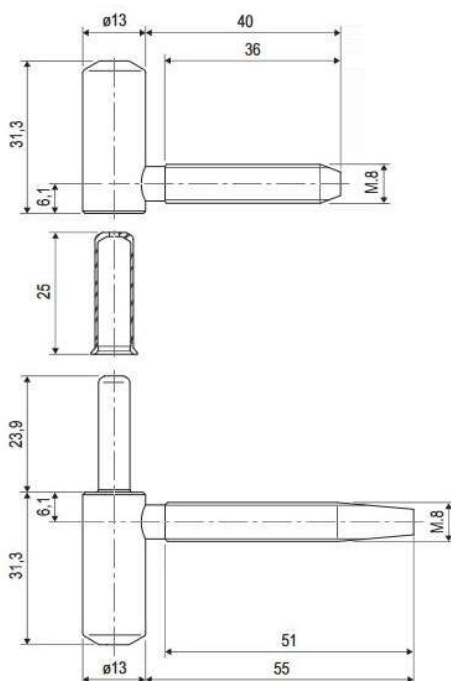
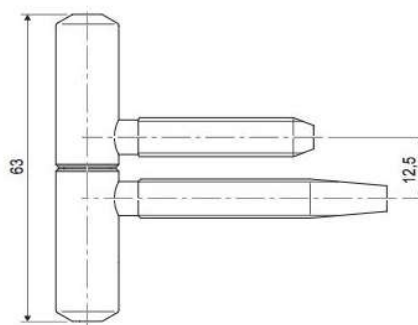
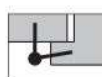
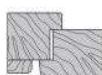
Pour une épaisseur de cloison finie supérieure à 237 mm, un **kit de prolongation sur mesure** sera fourni en option.



NOUS COMMUNIQUER L'ÉPAISSEUR FINIE

7. LES CHARNIERES

Toutes les portes battantes fin de chantier (non coplanaire) sont fournies avec **3 paumelles**.



8. LE SERRURE

Toutes les portes battantes sont fournies avec des **serrures magnétiques** by AGB.

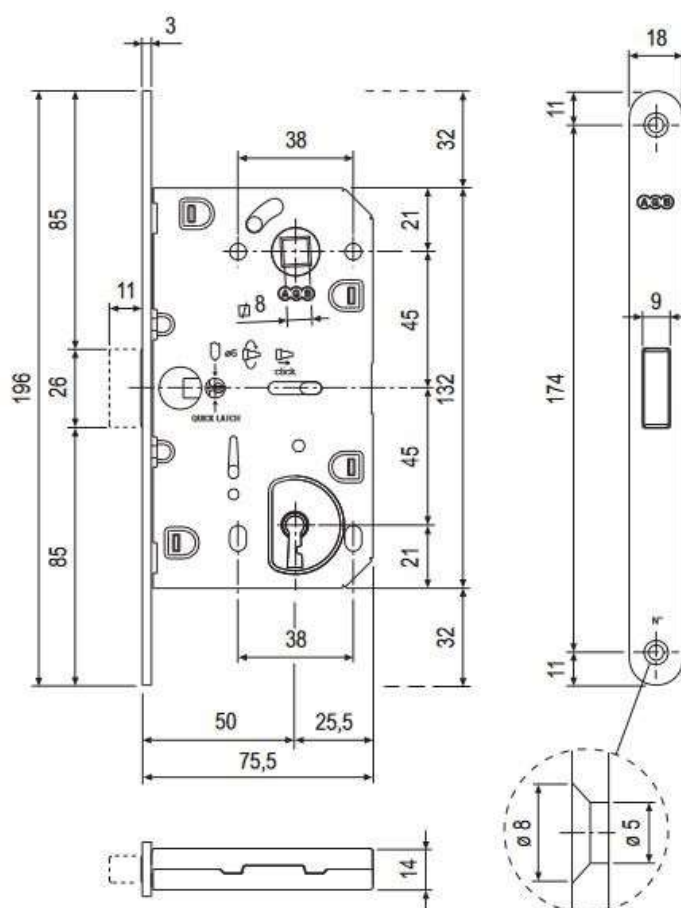
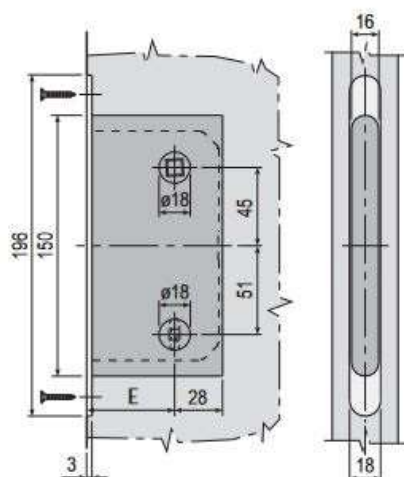


Schéma de perçement



9. LA CLE

La clé design FL est fournie avec la serrure à clé L.



10. LES POIGNEES

Les poignées pour les portes battantes sont en option.